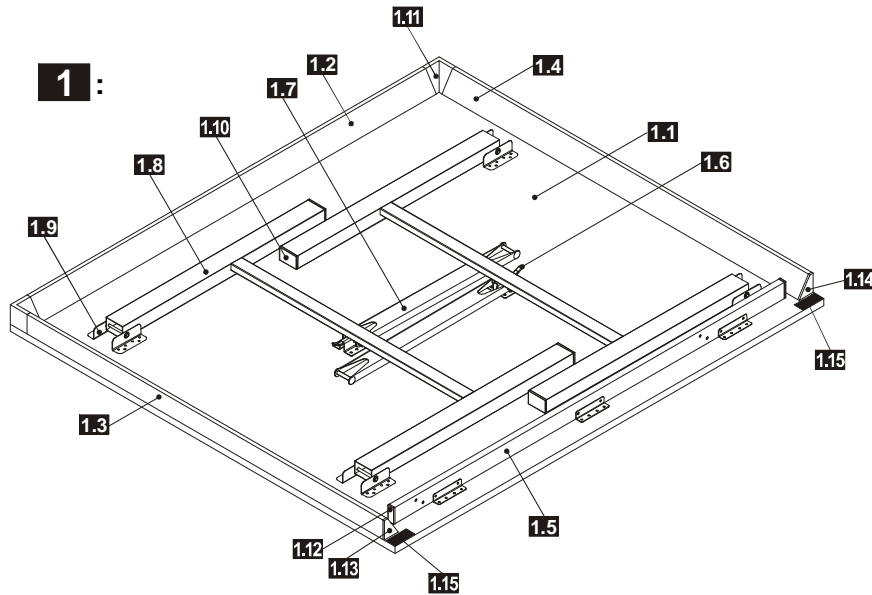


# andro Competition 225.ER

Im Falle von Fehlteilen oder Reklamationen richten Sie Ihre Anfrage bitte an:

**andro c/o Schöler + Micke**  
 Sportartikel-Vertriebs-Ges.m.b.H.  
 Märkische Strasse 82 a  
 44141 Dortmund  
 ☎ 0231/95 88 55  
 📠 0231/95 88 34  
 email : [andro@andro.de](mailto:andro@andro.de)



Zur Bearbeitung benötigen wir folgende Angaben:

**Name:** \_\_\_\_\_

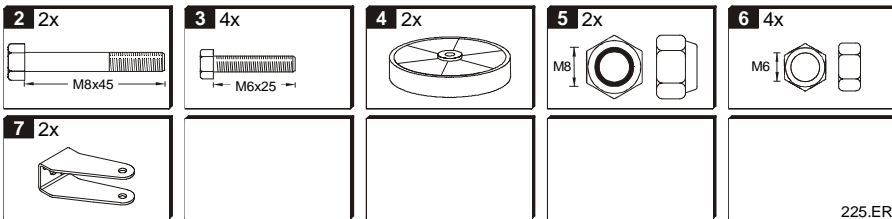
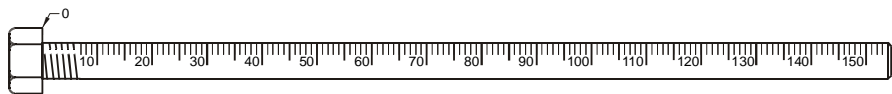
**Vorname:** \_\_\_\_\_

**Anschrift:** \_\_\_\_\_

\_\_\_\_\_

\_\_\_\_\_

**Telefon:** \_\_\_\_\_



8

N°	Anzahl
1	
2	
3	
4	
5	
6	
7	